

Electroválvulas
piloto y cajas
de pilotaje

Especificaciones Técnicas
Solenoides Serie Q

Solenoides utilizados en el accionamiento remoto o integral de las válvulas piloto o de diafragma de los colectores de polvo.



Salida de dos hilos, QF



Terminales de bornes de tornillo, QT2



Conexión DIN 43650A, QR



Conexión de entrada de conducto, QD

Adecuados para

Todas las válvulas de diafragma Goyen con piloto integral, las válvulas piloto serie RCA3D, y las cajas de válvula piloto, y las válvulas piloto 3DS.

Serie	Peso
QR	0.146 kg/0.322 lb
QD	0.210 kg/0.463 lb
QT2	0.106 kg/0.234 lb
QF	0.098 kg/0.216 lb

Instalación

Deslice el solenoide sobre el vástago. Asegúrese de que los terminales están en la parte superior. Para los solenoides tipo QT y QF, asegúrese de que la arandela de nylon esté en su lugar. Deslice la arandela abrazadera en la parte superior del piloto. Asegúrese de que el voltaje suministrado al solenoide esté entre un -10% y +15% del voltaje de régimen del solenoide.

Construcción

Encapsulación: PA-6

Yugo-C: acero galvanizado

Bobina: PA-6

Clase de aislamiento: B/130°C

Régimen: sólo para uso no continuado

Arandela abrazadera: acero (recubierto mecánicamente)

Operación

Recomendada en un rango de tiempo de: 50-500ms

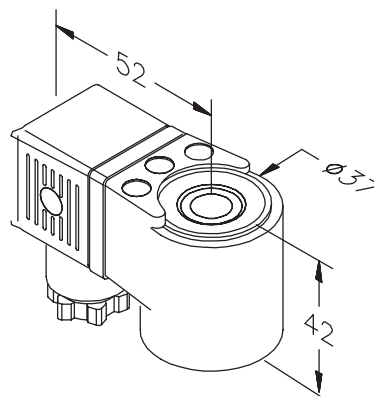
Tiempo recomendado entre pulsos: 1 minuto o más

Aprobaciones

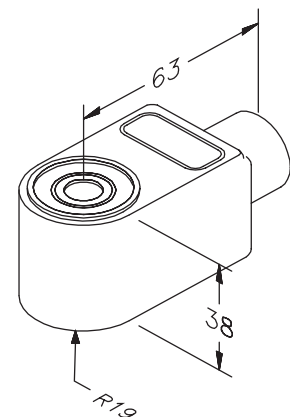
- C-Tick
- EMC (89/336/CE)

Opciones

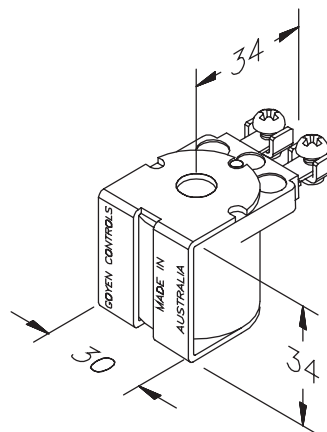
Ninguna
Dimensiones y Pesos
(Dimensiones en mm)



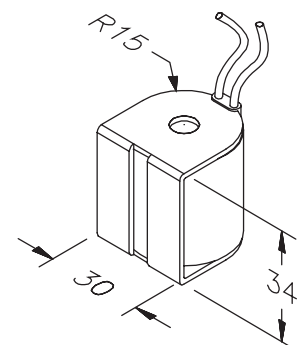
QR



QD



QT2



QF

Código de pedido y Características Eléctricas

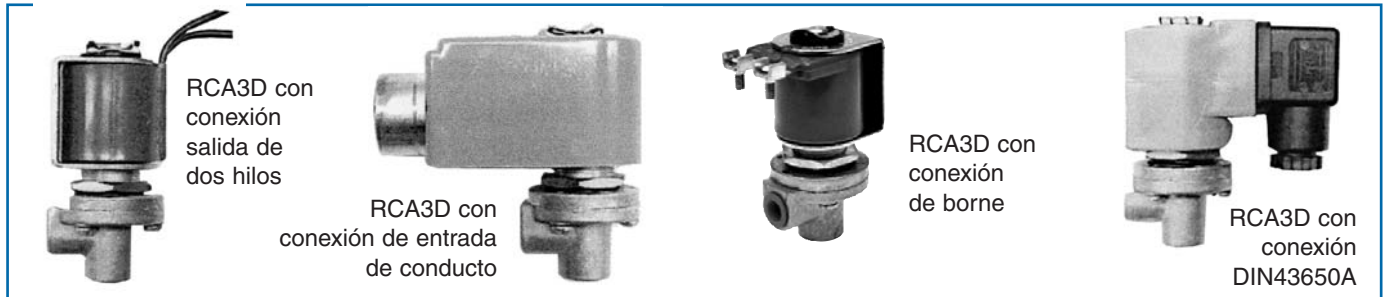
Código K-	Tipo	Tipo de conexión	Clase	Voltaje	Entrada mA	Retención mA	Potencia	Color
300	QR	DIN 43650A	IP64	200/240V 50/60Hz	148/143	105/94	23.1 VA	Gris
301	QR	DIN 43650A	IP64	100/120V 50/60Hz	234/255	180/152	19.8 VA	Gris
302	QR	DIN 43650A	IP64	24V 50/60 Hz	1338/1096	963/716	23.1 VA	Gris
303	QR	DIN 43650A	IP64	110VDC	212	212	24 W	Gris
304	QR	DIN 43650A	IP64	48VDC	429	429	20 W	Gris
305	QR	DIN 43650A	IP64	24VDC	873	873	20 W	Gris
306	QR	DIN 43650A	IP64	12VDC	1644	1644	20 W	Gris
310	QD	Conducto (M20x1.5)	IP31	200/240V 50/60Hz	148/143	105/94	23.1 VA	Verde
311	QD	Conducto (M20x1.5)	IP31	100/120V 50/60Hz	234/255	180/152	19.8 VA	Verde
312	QD	Conducto (M20x1.5)	IP31	24V 50/60 Hz	1338/1096	963/716	23.1 VA	Verde
313	QD	Conducto (M20x1.5)	IP31	24VDC	873	873	20 W	Verde
314	QD	Conducto (M20x1.5)	IP31	12VDC	1644	1644	20 W	Verde
320	QD	Conducto (½" NPSC)	IP31	200/240V 50/60Hz	148/143	105/94	23.1 VA	Verde
321	QD	Conducto (½" NPSC)	IP31	100/120V 50/60Hz	234/255	180/152	19.8 VA	Verde
322	QD	Conducto (½" NPSC)	IP31	24V 50/60 Hz	1338/1096	963/716	23.1 VA	Verde
323	QD	Conducto (½" NPSC)	IP31	24VDC	873	873	20 W	Verde
324	QD	Conducto (½" NPSC)	IP31	12VDC	1644	1644	20 W	Verde
330	QT2	Bornes de tornillo	N/A	200/240V 50/60Hz	148/143	105/94	23.1 VA	Morado
331	QT2	Bornes de tornillo	N/A	100/120V 50/60Hz	234/255	180/152	19.8 VA	Morado
332	QT2	Bornes de tornillo	N/A	24V 50/60 Hz	1338/1096	963/716	23.1 VA	Morado
333	QT2	Bornes de tornillo	N/A	240VDC	94	94	24 W	Morado
334	QT2	Bornes de tornillo	N/A	110VDC	212	212	24 W	Morado
335	QT2	Bornes de tornillo	N/A	48VDC	429	429	20 W	Morado
336	QT2	Bornes de tornillo	N/A	24VDC	873	873	20 W	Morado
337	QT2	Bornes de tornillo	N/A	12VDC	1644	1644	20 W	Morado
338	QT2	Bornes de tornillo	N/A	12VDC	2500	2500	30 W	Naranja
340	QF	Salidas de 2 hilos	IP64	200/240V 50/60Hz	1338/1096	963/716	23.1 VA	Morado
341	QF	Salidas de 2 hilos	IP64	100/120V 50/60Hz	94	94	19.8 VA	Morado
342	QF	Salidas de 2 hilos	IP64	24V 50/60 Hz	212	212	23.1 VA	Morado
343	QF	Salidas de 2 hilos	IP64	24VDC	873	873	20 W	Morado
344	QF	Salidas de 2 hilos	IP64	12VDC	1644	1644	20 W	Morado
348	QF	Salidas de 2 hilos	IP64	12VDC	2500	2500	30 W	Naranja
349	QF	Salidas de 2 hilos	IP64	36V 50Hz	555	350	15.6 VA	Morado

Piezas de Repuesto

No disponibles

Especificaciones Técnicas
Piloto Remoto RCA3D

Válvula piloto de solenoide remoto para controlar el accionamiento de las válvulas de diafragma del colector de polvo.



Adecuados para

Todas las válvulas de diafragma de colector de polvo.

Instalación

Prepare el piloto montando el orificio en el panel a Ø19.3/19.4 (Ø0.760"). El espesor del panel debe ser de más de 1.5mm (0.062"). Asegúrese de que la arandela esté en su lugar antes de ajustar la tuerca de seguridad. Preferentemente, instale los pilotos de válvula con solenoide en la parte superior. Para un funcionamiento más fiable, asegúrese de que el voltaje suministrado esté entre un -10% y un +15% del voltaje de solenoide de régimen. Reemplace los componentes dentro del plazo de 1 millón de ciclos (refiérase a Repuestos).

Construcción

Cuerpo: Aluminio (presofundido)

Núcleo: 304 SS

Vástago: 430FR SS

Junta: Nitrilo

Tuerca de seguridad: Acero galvanizado

Tornillos: 302 SS

Arandela abrazadera: Acero (recubierto)

Operación

Recomendada en un rango de tiempo de: 50-500ms

Tiempo recomendado entre pulsos: 1 minuto o más

Aprobaciones

- C-Tick
- EMC (89/336/CE)

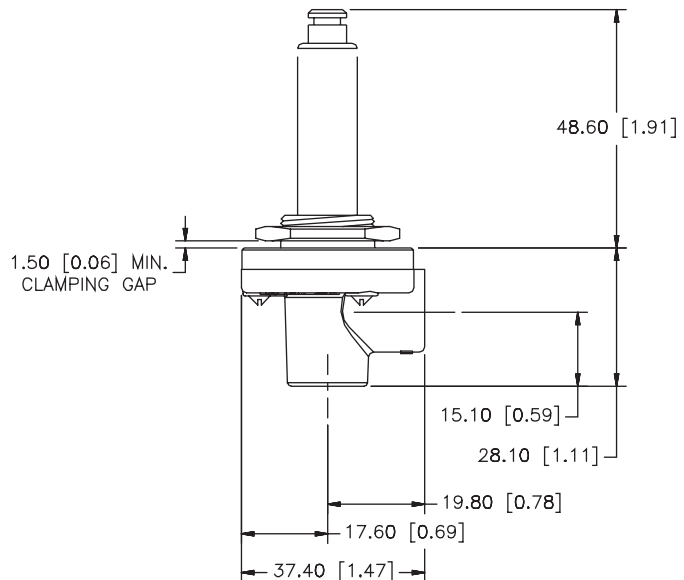
Opciones

Ninguna

Dimensiones y pesos

(Dimensiones en mm y en pulgadas)

Serie	Peso
RCA3D0, RCA3D1 (sin solenoide)	0.174 kg/0.384 lb



Rendimiento de producto

Flujo	Presión de trabajo Máxima	Presión de trabajo mínima	Temperatura min.	Temperatura Máx.	Medios Fluidos
0.32 Cv	860 kPa	0 kPa	-40°C	82°C	Aire o
0.27 Kv	125 psi	0 psi	-40°F	180°F	Gas inerte

Código de pedido y características eléctricas

Modelo	Tipo de rosca	Tamaño de orificio
RCA3D0-...	1/8" NPT	3.2mm 0.126"
RCA3D1-...	1/8" BSPP	3.2mm 0.126"

Por favor, refiérase a la hoja de datos de producto de los Solenoides Serie Q para obtener información sobre las características eléctricas y para completar el código de pedido, por ejemplo: válvula piloto NPT de 1/8" con solenoide 240V CA = RCA3D0-300

Repuestos

- K0380 Kit de núcleo, muelle, vástago, junta.
- K0384 como el anterior en Vitón.

Especificaciones Técnicas
Válvula Piloto MIP

Válvula piloto con silenciador integral y recubrimiento para polvo para montar directamente en una válvula de diafragma de colector de polvo de la Serie 3.



Adecuados para

Las válvulas RCAC20T3, RCAC20ST3, RCAC20DD3, RCAC20FS3, RCAC25T3, RCAC25DD3, RCAC25FS3 exclusivamente.

Instalación

Asegúrese de que la arandela esté en su lugar sobre la cubierta de la válvula de diafragma. Sujutando el recubrimiento, ajuste a mano la válvula piloto MIP sobre la cubierta de la válvula de diafragma. El solenoide queda libre para rotar en la válvula piloto. La rosca MIP se ajusta a los puertos BSP T de 1/8, BSP P de 1/8 y NPT de 1/8.

Construcción

- Cuerpo:** Aluminio (presofundido)
- Vástago:** 430F SS
- Encapsulación:** PA-6
- Aislamiento:** Clase H/180°C
- Juntas:** Nitrilo
- Recubrimiento:** PA-6

Operación

Recomendada en un rango de tiempo de: 50-500ms

Tiempo recomendado entre pulsos: 1 minuto o más

Aprobaciones

- EMC (89/336/CE)

Opciones

Ninguna

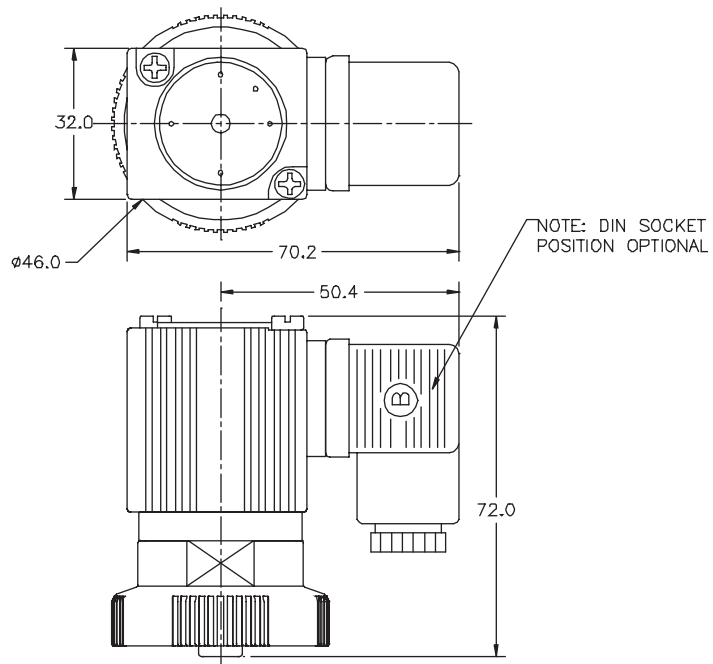
Repuestos

Ninguno disponible. El piloto se reemplaza completamente.

Dimensiones y pesos

(Dimensiones en mm)

Serie	Peso
MIP	0.210 kg/0.463 lb



Rendimiento de producto

Flujo	Presión de trabajo Máxima	Presión de trabajo mínima	Temperatura min.	Temperatura Máx.	Medios fluidos
0.32 Cv	760 kPa	100 kPa	-20°C	60°C	Aire o
0.27 Kv	109 psi	15 psi	-4°F	140°F	Gas inerte

Código de pedido y Características Eléctricas

Modelo	Tipo de conexión	Clase de protección	Voltaje	Potencia
MIP-110VDC	DIN 43650A	IP64	110 VDC	15W
MIP-24VDC	DIN 43650A	IP64	24 VDC	15W
MIP-110/127VAC	DIN 43650A	IP64	110/127V 50/60 Hz	19VA
MIP-220/240VAC	DIN 43650A	IP64	220/240V 50/60 Hz	19VA
MIP-24V50HZ	DIN 43650A	IP64	24V 50 Hz	19VA
MIP-24V60HZ	DIN 43650A	IP64	24V 60 Hz	19VA

Especificaciones Técnicas
Válvula Piloto 3DS

Válvula piloto con silenciador integral y recubrimiento para polvo para montar directamente en la válvula de diafragma.



Adecuados para

Válvulas RCAC20T3, RCAC20ST3, RCAC20DD3, RCAC20FS3, RCAC25T3, RCAC25DD3, RCAC25FS3 exclusivamente.

Dimensiones y pesos

(Dimensiones en mm)

Serie	Peso
3DS-0	0.096 kg / 0.211 lb
3DS-300 to 3DS-306	0.246 kg / 0.542 lb
3DS-310 to 3DS-324	0.266 kg 0.586 lb

Instalación

Asegúrese de que el o-ring esté en su lugar en la cubierta de la válvula de diafragma. Sujetando el recubrimiento, ajuste a mano la válvula piloto 3DS en la cubierta de la válvula de diafragma. Para una operación fiable, asegúrese de que el voltaje suministrado esté dentro de un -10% y un +15% del voltaje de régimen del solenoide. El solenoide queda libre para rotar en la válvula piloto. La rosca 3DS se ajusta a los puertos de BSP T de 1/8, BSP P de 1/8 y NPT de 1/8. Reemplace los componentes del piloto dentro del plazo de 1 millón de ciclos (refiérase a Piezas de Repuesto).

Construcción

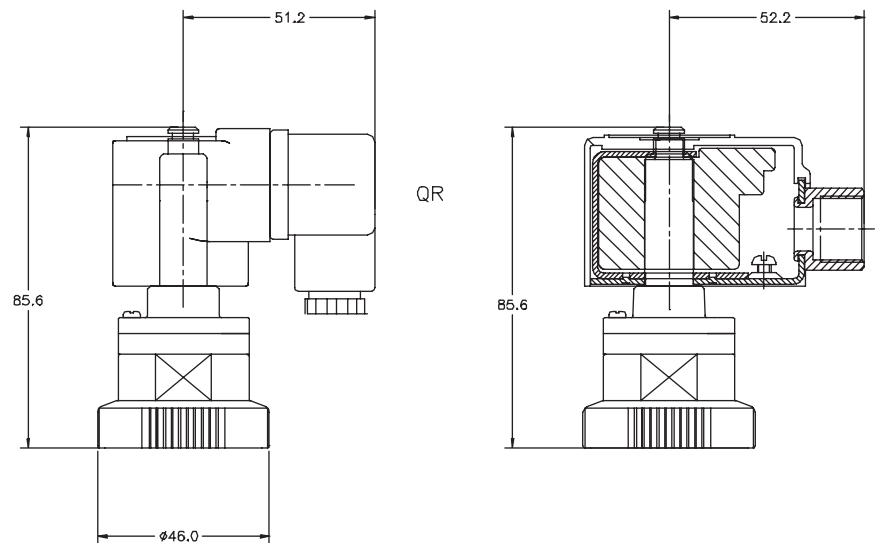
- Cuerpo:** Al 2011-T3
- Núcleo:** 302 SS
- Vástago:** 430FR SS
- Encapsulación:** PA-6
- Aislamiento:** Clase B/130°C
- Juntas:** Nitrilo
- Recubrimiento:** PA-6

Operación

- Recomendada en un rango de tiempo de:** 50-500ms
- Tiempo recomendado entre pulsos:** 1 minuto o más

Aprobaciones

- C-Tick
- EMC (89/336/CE)



3DS-300 to 3DS-306

3DS-310 to 3DS-324

Rendimiento de producto

Flujo	Presión de trabajo Máxima	Presión de trabajo mínima	Temperatura min.	Temperatura Máx.	Medios Fluidos
0.32 Cv	860 kPa	0 kPa	-40°C	82°C	Aire o
0.27 Kv	125 psi	0 psi	-40°F	180°F	Gas inerte

Repuestos

K0380 kit de núcleo, muelle, vástago, junta.
K0384 como el anterior en caucho de Vitón.

Opciones

Ninguna

Código para ordenar pedido y Características Eléctricas

Modelo	Tipo de conexión	Clase de Protección	Voltaje	Potencia
3DS-300	DIN 43650A	IP64	200/240V 50/60Hz	23.1 VA
3DS-301	DIN 43650A	IP64	100/120V 50/60Hz	19.8 VA
3DS-302	DIN 43650A	IP64	24V 50/60 Hz	23.1 VA
3DS-303	DIN 43650A	IP64	110VDC	24 W
3DS-304	DIN 43650A	IP64	48VDC	20 W
3DS-305	DIN 43650A	IP64	24VDC	20 W
3DS-306	DIN 43650A	IP64	12VDC	20 W
3DS-310	Conducto (M20x1.5)	IP31	200/240V 50/60Hz	23.1 VA
3DS-311	Conducto (M20x1.5)	IP31	100/120V 50/60Hz	19.8 VA
3DS-312	Conducto (M20x1.5)	IP31	24V 50/60 Hz	23.1 VA
3DS-313	Conducto (M20x1.5)	IP31	24VDC	20 W
3DS-314	Conducto (M20x1.5)	IP31	12VDC	20 W
3DS-320	Conducto (1/2" NPSC)	IP31	200/240V 50/60Hz	23.1 VA
3DS-321	Conducto (1/2" NPSC)	IP31	100/120V 50/60Hz	19.8 VA
3DS-322	Conducto (1/2" NPSC)	IP31	24V 50/60 Hz	23.1 VA
3DS-323	Conducto (1/2" NPSC)	IP31	24VDC	20 W
3DS-324	Conducto (1/2" NPSC)	IP31	12VDC	20 W

Especificaciones Técnicas Cajas de Válvula Piloto NEMA4/ Hermético contra lluvia/ATEXII 3 D G (válvula 5, 8, 12)

Cajas de aluminio para válvulas piloto Goyen RCA3D, disponibles opcionalmente con calentador anti-condensación.



Adecuados para

ATEX Categoría 3 D y G, y todas las restantes aplicaciones no peligrosas para pilotar válvulas de diafragma Goyen.

Instalación

Asegúrese de que el dispositivo está desconectado de la corriente antes de abrir la caja. Todas estas cajas están acabadas con las terminales de solenoide comunes pre-cableadas.

Para una operación fiable, asegúrese de que el voltaje suministrado está dentro de un -10% y un +15% del voltaje de régimen del solenoide.

Para garantizar el rendimiento de las cajas NEMA4, asegúrese de que la junta esté en su lugar cuando una la tapa a la base de la caja.

Reemplace los componentes dentro del plazo de 1 millón de ciclos (refiérase a Repuestos).

Construcción

Cuerpo: AI 2011-T3

Cuerpo de piloto: AI 2011-T3

Núcleo: 302 SS

Vástago: 430FR SS

Juntas: Nitrilo

Tornillos: 302 SS

Arandela abrazadera: Acero (recubierto)

Tipo de rosca de válvula piloto: PA-6

Tipo de rosca de entrada de conducto: PA-6

Opciones

Ninguna

Rendimiento de producto

Flujo	Presión de trabajo Máxima	Presión de trabajo mínima	Temperatura min.	Temperatura Máx.	Medios Fluidos
0.32 Cv	860 kPa	0 kPa	-40°C	82°C	Aire o
0.27 Kv	125 psi	0 psi	-40°F	180°F	Gas inerte

Refiérase a las especificaciones de producto de los Solenoides serie Q para obtener detalles de rendimiento eléctrico.

Operación

Recomendada en un rango de tiempo de: 50-500ms

Tiempo recomendado entre pulsos: 1 minuto o más

Aprobaciones

- C-Tick
- EMC (89/336/CE)

Repuestos

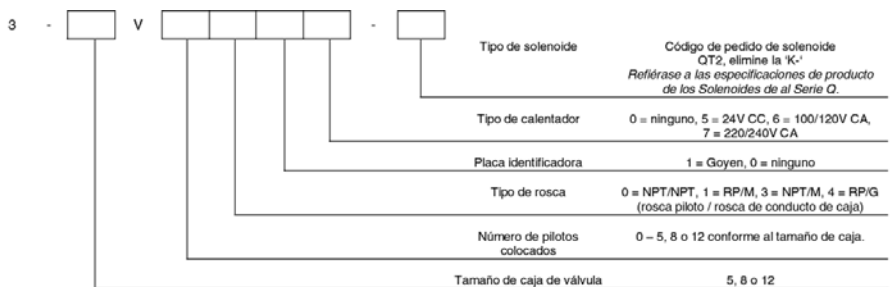
K0380 kit de núcleo, muelle, vástago, junta.

K0384 Como el anterior en Vitón.

RCA3D0-*** Montajes de piloto de reemplazo.

RCA3D1-*** Refiérase a la hoja de datos de producto de Piloto Remoto RCA3D.

Código de pedido



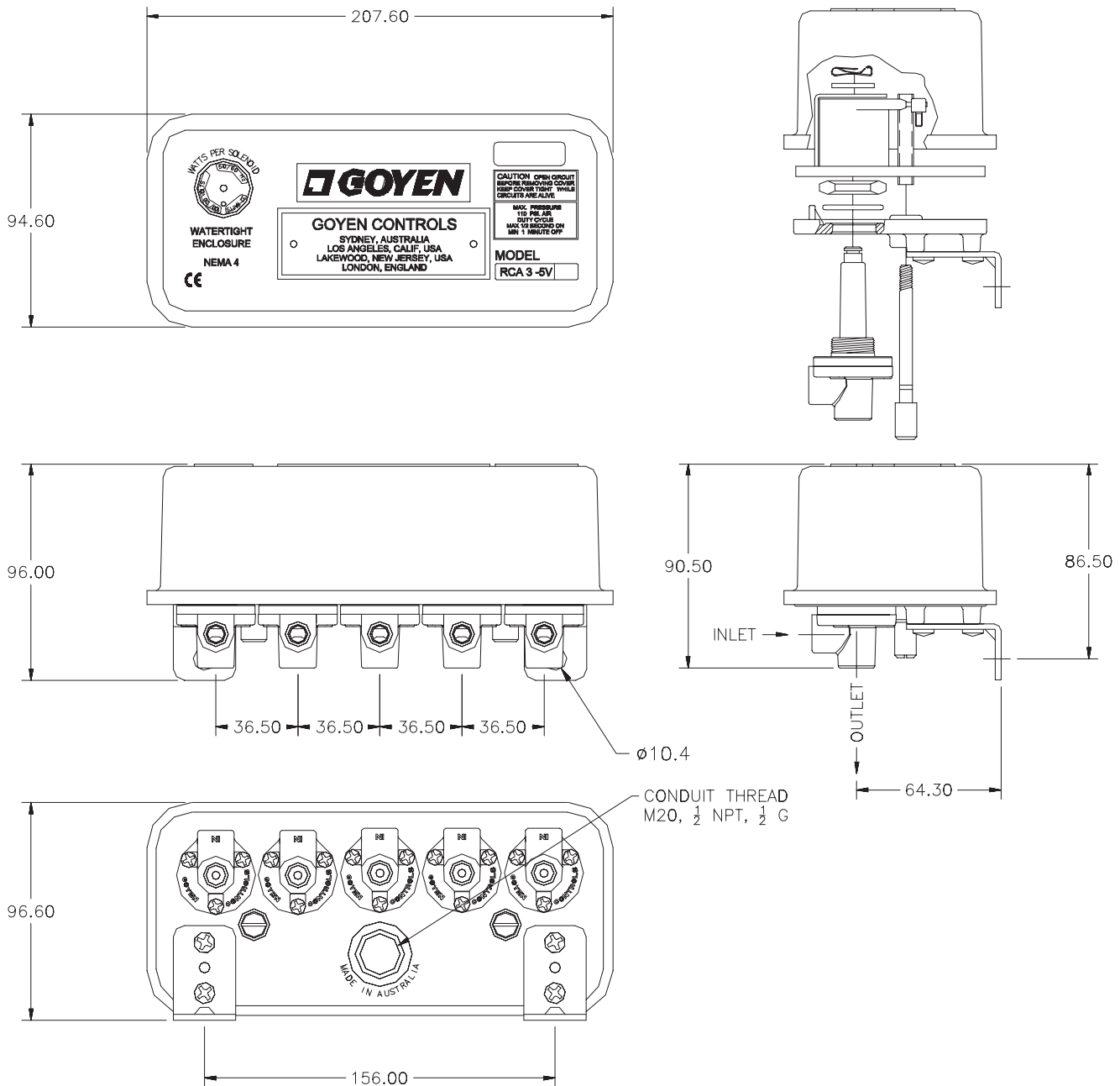
Ejemplo: 3-8V6010-330

Caja de 8 válvulas, equipada con 6 pilotos, con tipo de rosca de conducto y piloto NPT, placa identificadora Goyen, sin elemento calentador y solenoides de 220/240V CA 50/60Hz.

Observe que las cajas están pre-cableadas con solenoides de tipo QT2 exclusivamente.

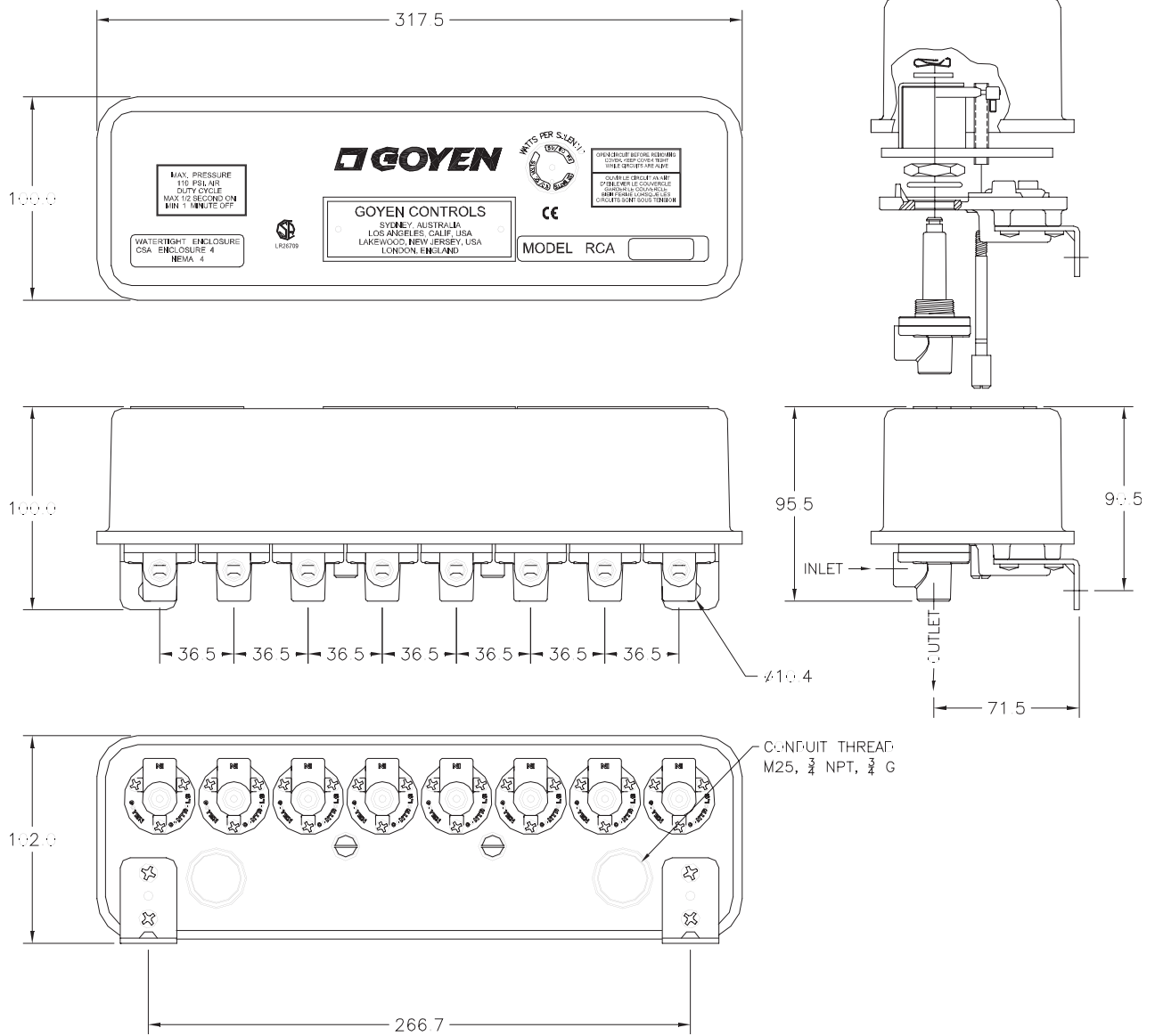
Dimensiones y pesos

(Dimensiones en mm)



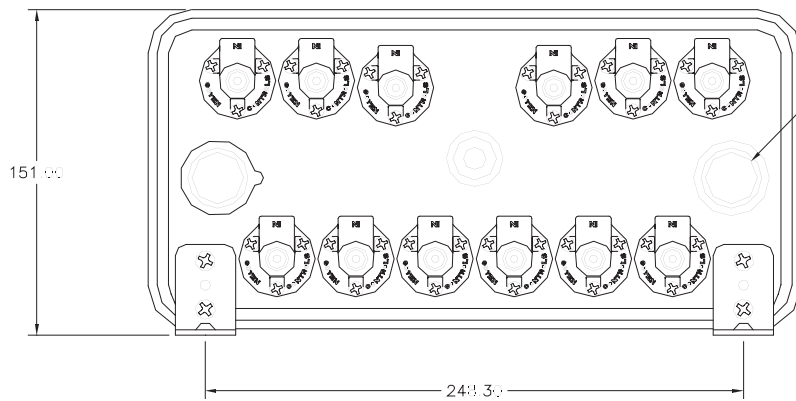
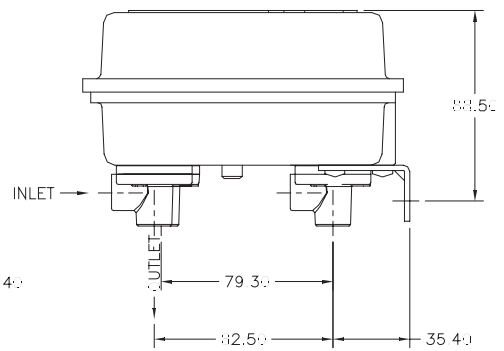
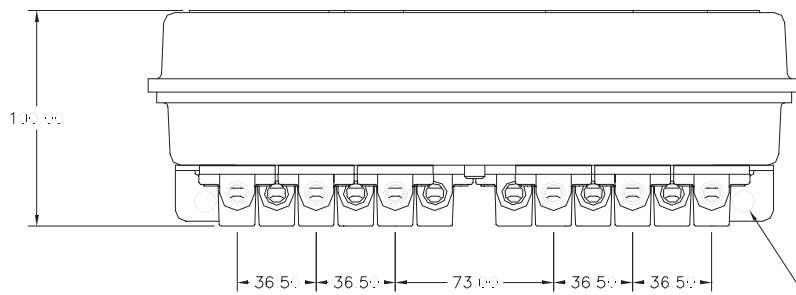
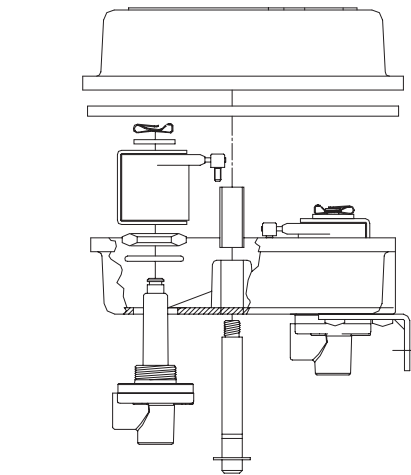
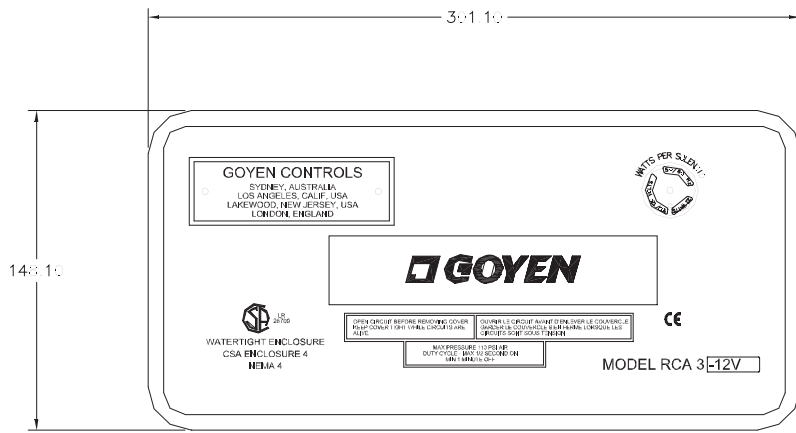
Serie 3-5V5

Masa = 0.814 Kg + 0.174 Kg por piloto de válvula equipado
(1.795 lb + 0.384 lb por válvula piloto equipada)

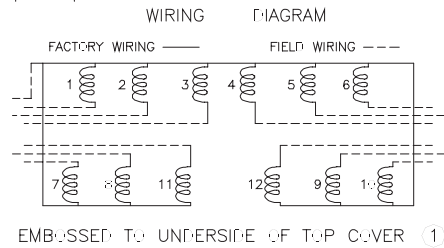


Serie 3-8V8

Masa = 1.280 Kg + 0.174 Kg por válvula piloto equipada
(2.820 lb + 0.384 lb por válvula piloto equipada)



CLINCH-UIT THREAD
M25, 1/2 NPT 1/2 G



3-12V12

Masa = 1.574 Kg + 0.174 Kg por válvula piloto equipada
(3.470 lb + 0.384 lb por válvula piloto equipada)



Australia

Goyen Controls Co Pty Ltd
268 Milperra Road
Milperra
NSW 2214

Telephone: 61 2 9792 0201
Facsimile: 61 2 9771 5380

Asia

Goyen Controls Co Pty Ltd
Shanghai Representative Office
2521 Zhao Feng World Trade Building
369 Jiang Su Road Shanghai 200050 CHINA
Telephone: 86 21 5239 8810
Facsimile: 86 21 5239 8812

USA

Goyen Valve Corporation
1195 Airport Road
Lakewood
New Jersey 08701 USA

Europe

Goyen Controls Co UK Ltd
Unit 3B Beechwood
Chineham Business Park
Basingstoke, Hampshire, RG24 8WA
UNITED KINGDOM
Telephone: 44 1256 817 800
Facsimile: 44 1256 843 164

Queensland

Telephone: 61 7 3260 2161
Facsimile: 61 7 3260 2165

South Australia

Telephone: 61 2 9792 0201
Facsimile: 61 2 9771 5380

Goyen Controls Co Pty Ltd
65-2 Jalan Mega Mendung
Kompleks Bandar 58200
Kuala Lumpur MALAYSIA
Telephone: 60 37 987 6839
Facsimile: 60 37 987 7839

Telephone: 1 732 364 7800
Facsimile: 1 732 364 1356

Tyco Umwelttechnik GmbH
Im Petersfeld 6
D-65624 Altendiez
GERMANY
Telephone: 49 6432 1001/1002
Facsimile: 49 6432 63810

Victoria

Telephone: 61 3 9874 6655
Facsimile: 61 3 9874 1846

Western Australia

Telephone: 61 8 9302 8800
Facsimile: 61 8 9302 6500

Mecair S.r.l
Via per Cinisello 97
1-20054 Nova Milanese
Milano
ITALY
Telephone: 39 0362 3751
Facsimile: 39 0362 367 279