

技术说明书	BH 喷吹管密封连接器
 BHD	 BHDD
	 BHSS

概况：

高原公司生产了一完整系列的压铸铝合金喷吹管密封连接器，方便客户安装除尘器上的清灰系统。这些配件免除安装除尘器一般所需要焊接步骤并使在维护过程中对喷吹管的拆卸更加简便。

安装图解

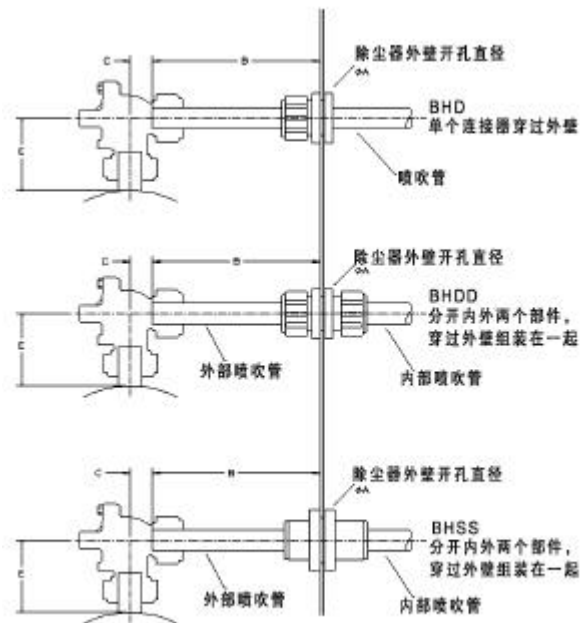
规格	ØA mm (英寸)	B mm (英寸)
BH20D	45 - 51 (1.75 - 2.0)	97 (3.81)
BH25D	56 - 62 (2.2 - 2.4)	118 (4.63)
BH40D	72 - 78 (2.8 - 3.1)	157 (6.19)
BH20DD	45 - 51 (1.75 - 2.0)	97 (3.81)
BH25DD	56 - 62 (2.2 - 2.4)	118 (4.63)
BH40DD	72 - 78 (2.8 - 3.1)	157 (6.19)
BH25SS	56 - 62 (2.2 - 2.4)	118 (4.63)
BH45SS	72 - 78 (2.8 - 3.1)	157 (6.19)

适用范围：

适用于大部分脉冲除尘器上清灰系统的安装。包括所有形式的滤袋，滤筒，陶瓷管，金属纤维过滤网等除尘（收尘，集尘或过滤）系统。

适用阀门型号	C mm (英寸)	E mm (英寸)
20DD	22 (0.86)	105 (4.13)
25DD	30 (1.18)	121 (4.76)
45DD	40 (1.57)	155 (6.10)
20T	7 (0.28)	NA
25T	5 (0.20)	NA
45T	16 (0.63)	NA
20FS	34 (1.34)	66 (2.60)
25FS	67 (2.63)	82 (3.23)
45FS	88 (3.46)	96 (3.78)

1. 螺母与密封圈的组件仅作为密封用途，不能用于对阀门或喷吹管的固定。
2. 喷吹管和阀门必须独立固定。
3. 在确保阀门已经全部安装牢固之前，切不可给气包系统增压。
4. 对清灰系统进行维护前必须先释放气包内的压力。



澳大利亚高原控制有限公司上海代表处

上海市江苏路369号兆丰世贸大厦2521室 200050

GOYEN CONTROLS CO. PTY. LTD. • ABN 60000168098 www.cleanairsystems.com

2521 Zhao Feng World Trade Building • 369 Jiang Su Rd. • Shanghai • 200050 • China Fax 传真 8621 5239 8812

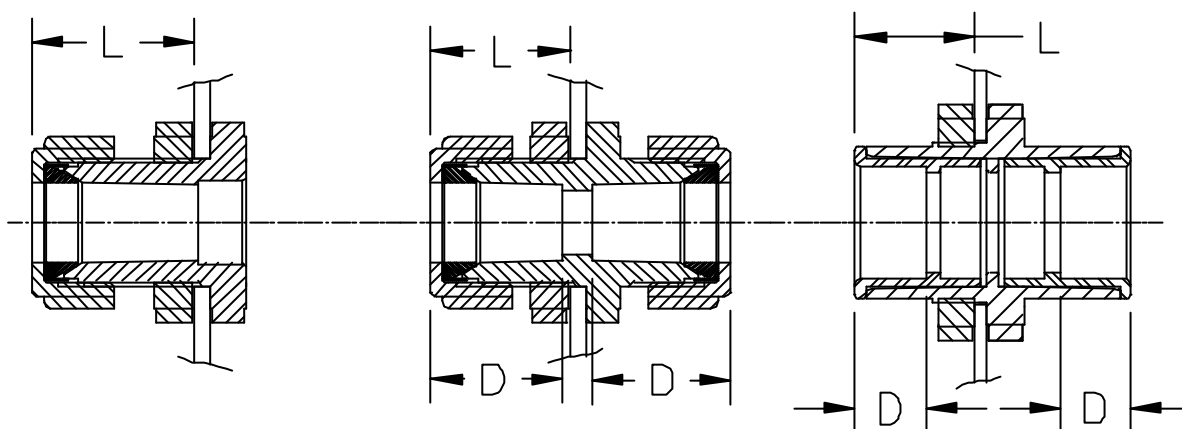
REPRESENTED IN • AUSTRALIA • NEW ZEALAND • NORTH EAST ASIA • SOUTH EAST ASIA • USA • EUROPE



尺寸和重量

(尺寸单位: mm)

规格	L (长度)		D (插入深度)	
	mm	(inches)	Mm	(inches)
BH20D	51	(2.01)	34	(1.34)
BH25D	55	(2.17)	30	(1.18)
BH40D	72	(2.83)	48	(1.89)
BH20DD	52	(2.05)	52	(2.05)
BH25DD	55	(2.17)	58	(2.28)
BH40DD	72	(2.83)	NA	
BH25SS	52	(2.05)	NA	
BH45SS	51	(2.01)	NA	



产品型号及其性能

型号	管径尺寸 mm (inches)	样式	材质	适用温度范围	单位重量 Kg	
BH20D	20 (3/4)	单阀头	铝合金壳体	Nitrile 密封圈	-40 ~ 80	0.27
BH20D-V	20 (3/4)	单阀头	铝合金壳体	Viton 密封圈	-29 ~ 232	0.27
BH25D	25 (1)	单阀头	铝合金壳体	Nitrile 密封圈	-40 ~ 80	0.40
BH25D-V	25 (1)	单阀头	铝合金壳体	Viton 密封圈	-29 ~ 232	0.40
BH40D	40 (1.5)	单阀头	铝合金壳体	Nitrile 密封圈	-40 ~ 80	0.76
BH40D-V	40 (1.5)	单阀头	铝合金壳体	Viton 密封圈	-29 ~ 232	0.76
BH20DD	20 (3/4)	双阀头	铝合金壳体	Nitrile 密封圈	-40 ~ 80	0.41
BH20DD-V	20 (3/4)	双阀头	铝合金壳体	Viton 密封圈	-29 ~ 232	0.41
BH25DD	25 (1)	双阀头	铝合金壳体	Nitrile 密封圈	-40 ~ 80	0.66
BH25DD-V	25 (1)	双阀头	铝合金壳体	Viton 密封圈	-29 ~ 232	0.66
BH40DD	40 (1.5)	双阀头	铝合金壳体	Nitrile 密封圈	-40 ~ 80	1.16
BH40DD-V	40 (1.5)	双阀头	铝合金壳体	Viton 密封圈	-29 ~ 232	1.16
BH25SS	25 (1)	滑接式	铝合金壳体	EPDM 密封圈	-40 ~ 80	0.53
BH25SS-V	25 (1)	滑接式	铝合金壳体	Viton 密封圈	-29 ~ 232	0.53
BHS25SS	25 (1)	滑接式	316 不锈钢壳体	Viton 密封圈	-29 ~ 232	1.5*
BH45SS	40 (1.5)	滑接式	铝合金壳体	EPDM 密封圈	-40 ~ 80	0.85
BH45SS-V	40 (1.5)	滑接式	铝合金壳体	Viton 密封圈	-29 ~ 232	0.85
BHS45SS	40 (1.5)	滑接式	316 不锈钢壳体	Viton 密封圈	-29 ~ 232	2.5*

* 估计重量