

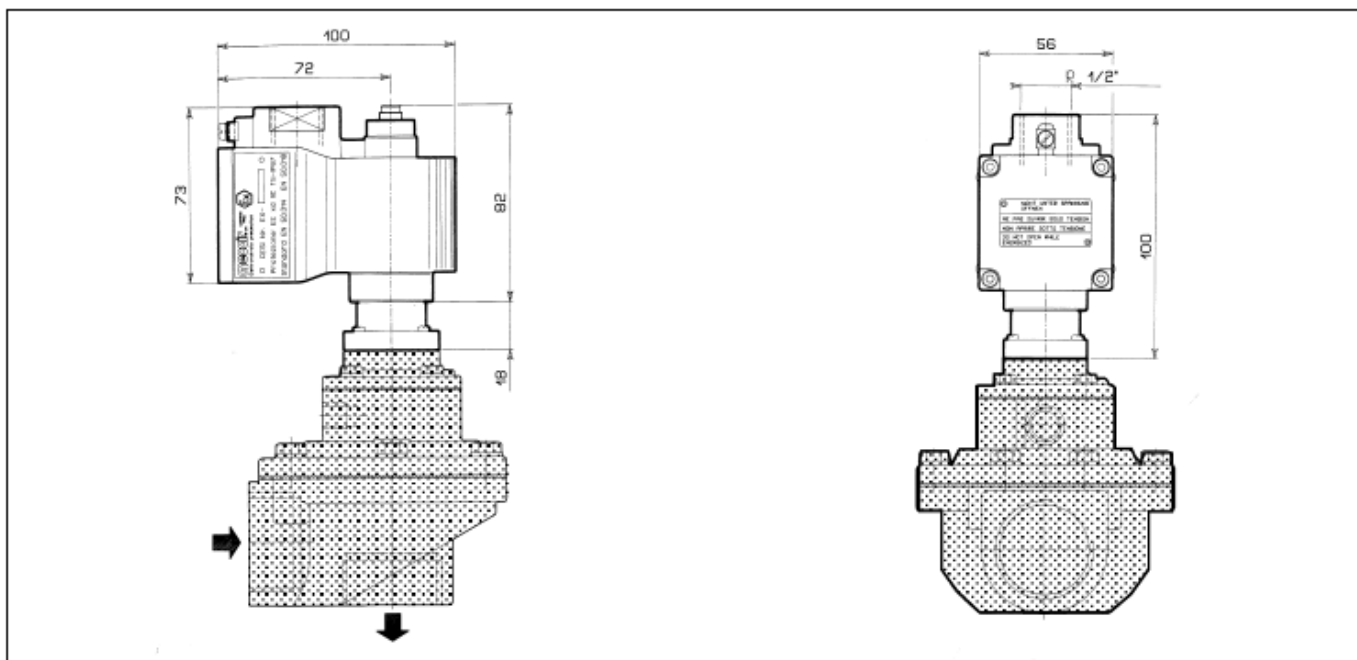
技术说明书	PXA/PEX 电动	
防爆电磁先导阀		

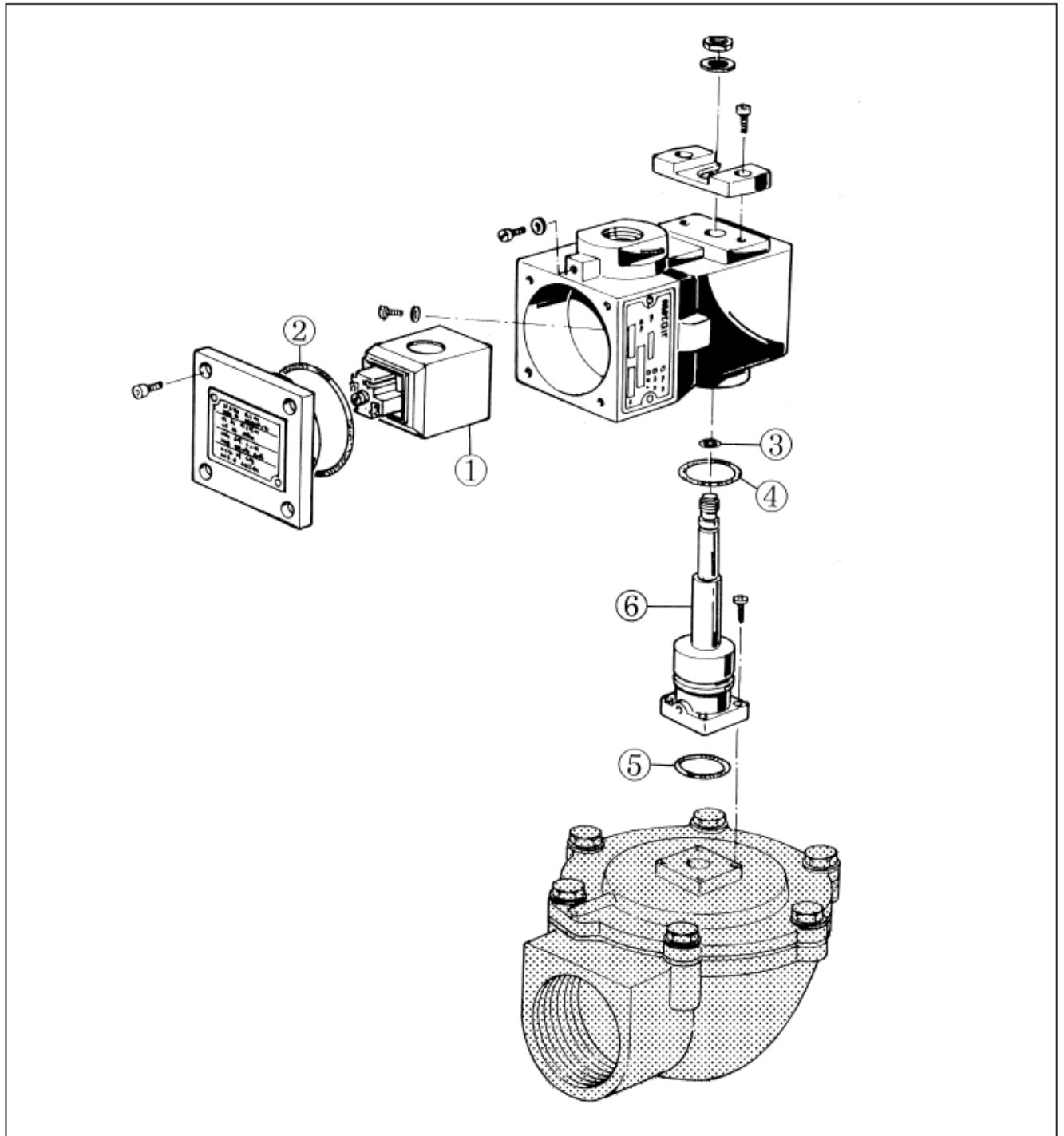
## 介绍：

PXA 42F 和 PEX 42H 防爆电磁先导阀具有两通连接（正常时闭合）设计，用于直接安装在 VEM 型脉冲阀上。此类型防爆先导阀适用于容易导致电火花引爆的环境中。PEX/PXA 先导阀按照 CENELEC EEx d C T5 防爆标准设计制造，并具有 IP67 防水等级，确保电火花只能在线圈内部发生，而不至于泄漏到外部环境中。工作压力为 0.5~7.5bar。

主要特点	
防水等级	IP67
绝缘等级	H 等级
电源电压	24V AC-50Hz 24V AC-60Hz 110/220V AC-50/60Hz 24/110V DC
封装标准	符合 EEx d C T5 防爆标准， Nema 4x,7,9 标准。 与隔膜阀配套连接。
导线连接	R 1/2" (PEX) NPT 1/2" (PXA)
CENELEC 认证	N° Ex-93.C.119

先导阀零部件	PXA 42F	PEX 42H
线圈外壳	压铸铝合金	不锈钢
导阀外壳	镀镍铜板	不锈钢
螺钉和螺栓	不锈钢	不锈钢
垫圈	Nitrile 橡胶	Nitrile 橡胶
重量	0.7 kg	1.4 kg





零部件	1	线圈 SLB8
	2	O型垫圈 OR2187
	3	O型垫圈 OR2025
	4	O型垫圈 OR2100
	5	O型垫圈 OR2093
	6	衔铁 M800073