


技术说明书	PEX/PXA 气控	
防爆气控先导阀		

介绍：

意大利马佳尔公司生产完整系列的气控防爆先导阀，具有两通和三通（正常时闭合）的型号选择。螺栓和螺钉用不锈钢制造，垫圈用 NBR 橡胶制成，工作压力范围时 0 到 8 bar。 PEX/PXA 防爆先导阀通过了 EEx d C T4 和 IP67 标准，也符合 CENELEC Ex-93.C.119 和 NEMA 4x,7,9 认证。

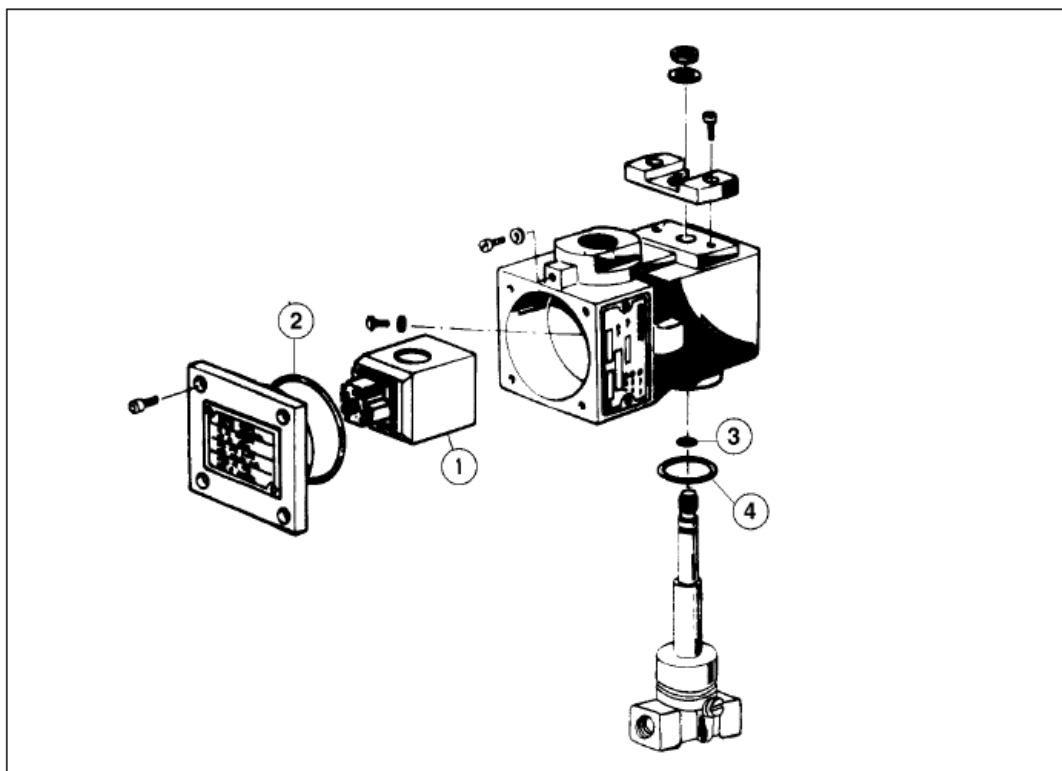
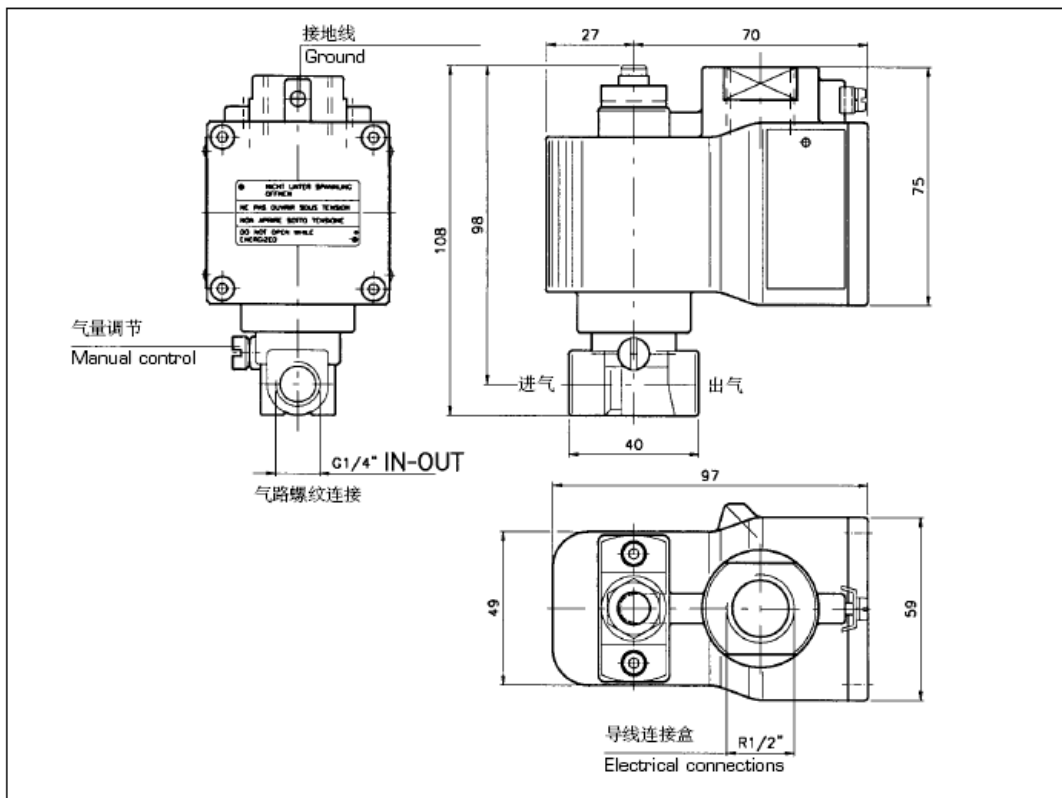
主要特点	
通过流体	过滤、除油后的空气或惰性气体
气管连接孔径	1/4" 螺纹
防水等级	IP67
绝缘等级	H 等级
温度范围	-20 / +80
电源电压	24V AC-50Hz 24V AC-60Hz 110/220V AC-50/60Hz 24/110V DC
封装标准	符合 EEx d C T4 防爆标准， CENELEC Ex-93.C.119 标准， NEMA 4x,7,9 规定。 与脉冲阀配套连接。
导线连接	R 1/2"

型号	通路数	出气孔径 Ø (mm)	线圈外壳	先导阀外壳	重量 (Kg)
PEX42X	2	4	不锈钢	不锈钢	1.3
PEX42T	2	4	不锈钢	镀镍铜	1.3
PEX43X	3	1.5	不锈钢	不锈钢	1.3
PEX43T	3	1.5	不锈钢	镀镍铜	1.3
PXA42X	2	4	压铸铝合金	不锈钢	0.7
PXA42T	2	4	压铸铝合金	镀镍铜	0.7
PXA43X	3	1.5	压铸铝合金	不锈钢	0.7
PXA43T	3	1.5	压铸铝合金	镀镍铜	0.7

澳大利亚高原控制有限公司上海代表处
中国上海市江苏路369号兆丰世贸大厦2521室



GOYEN CONTROLS CO. PTY LTD • ABN60 000 168 098 Shanghai 200050 • CHINA • Tel 电话 8621 5239 8810
2521 World Trade Building 369 Jiang Su Road Shanghai • www.cleanairsystems.com • Fax 传真 8621 5239 8812
REPRESENTED IN • AUSTRALIA • NEW ZEALAND • NORTH EAST ASIA • SOUTH EAST ASIA • USA • EUROPE



零部件	1	线圈 SLB8
	2	O型垫圈 OR2187
	3	O型垫圈 OR2025
	4	O型垫圈 OR2100