

技术说明书	CXD 防爆型	
防爆电磁导阀组装置		

## 介绍：

CXD 防爆组装置用于可能引起燃烧的设备环境中，同时具有防爆（EEx d CT5 标准）和防水（IP67 标准）功能。CXD 组装置符合 CENELEC EN 50014-50018 和 NEMA 4x 7, 9 防护标准，确保线圈中产生的电子火花被隔离在盒中，而不至于泄漏。CXD 防爆组装置的 CENELEC 标准号为 EX-93.C.118。

CXD 防爆组装置有两种型号：

- CXD 1-2-3-4：内置 1~4 个电磁先导阀
- CXD 5-6-7-8：内置 5~8 个电磁先导阀

\* 见《VEM 气控脉冲阀安装方法》

每个电磁先导阀按照时序或压差的设定控制 VEM 型脉冲阀启动喷吹。通过外径为 6mm、长度小于 2m 的气管，与每个 VEM 型气控脉冲阀相连。控制方法为输送压缩空气到脉冲阀的上气室和管路中。CXD 防爆组装置配有安装支架，所有的公共接线端都预先连接到一个端子上。CXD 的线圈底座用铝合金压模制成，封盖用铝合金压铸制成并经过表面防腐处理，能有效防止腐蚀。CXD 组装置的特点为，在盒体外部具有一个公共排气孔，可直接通大气或连接一个消音器。对于低温环境，可在组装置配备加热器，并用 GRT 温度控制器维持温度在+4。

GRT 温度控制器有两种型号：

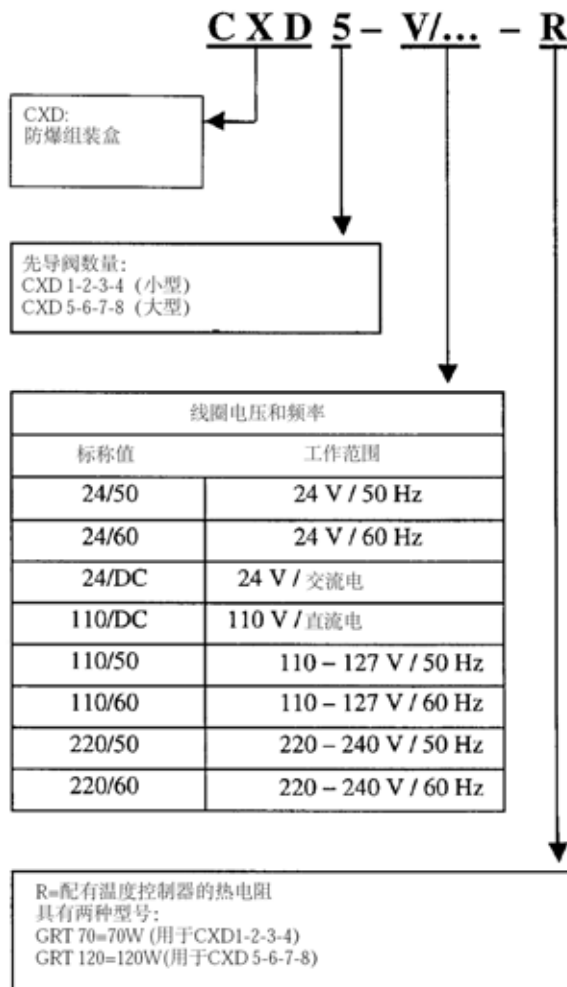
- GRT 70：用于 CXD 1-2-3-4。
- GRT 120：用于 CXD 5-6-7-8。

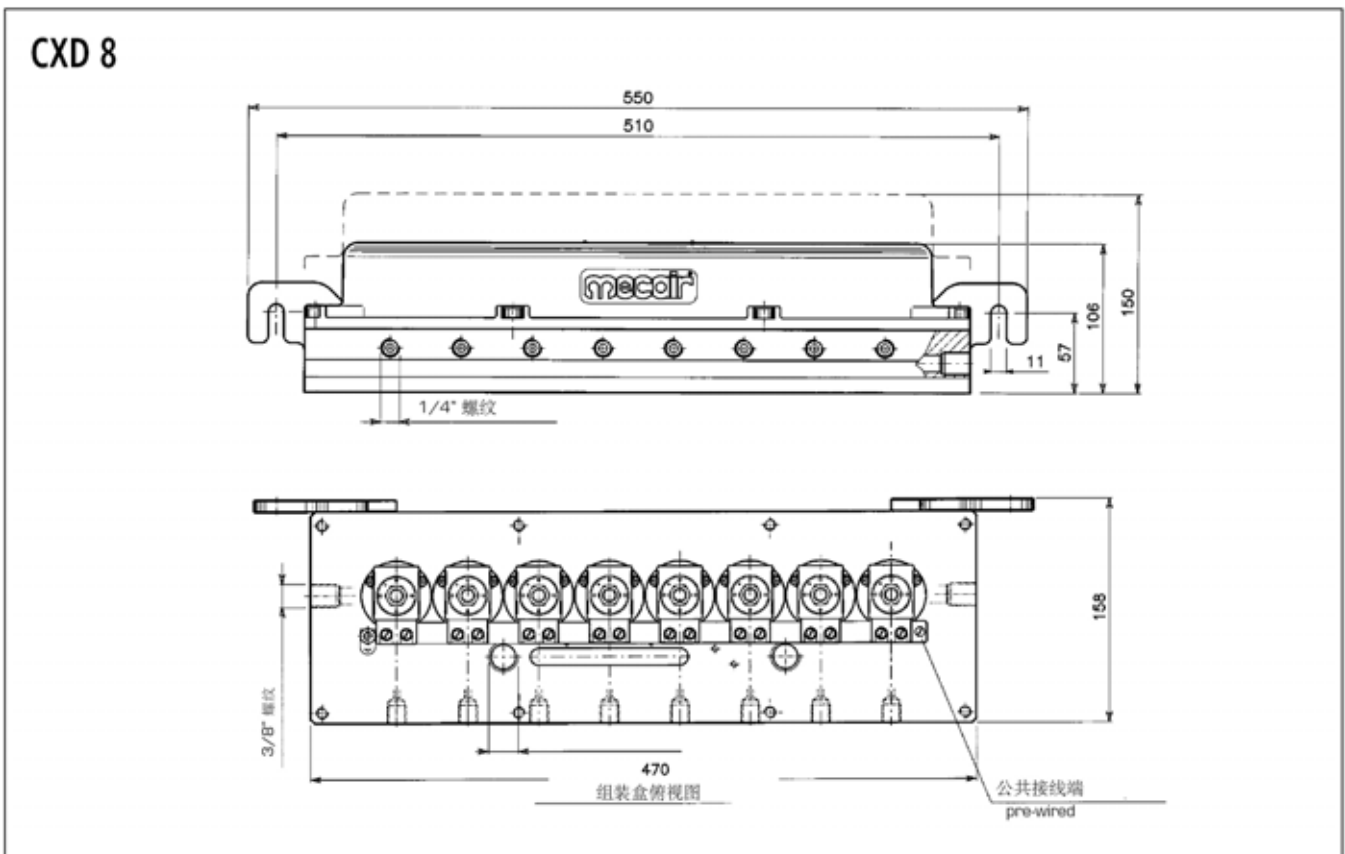
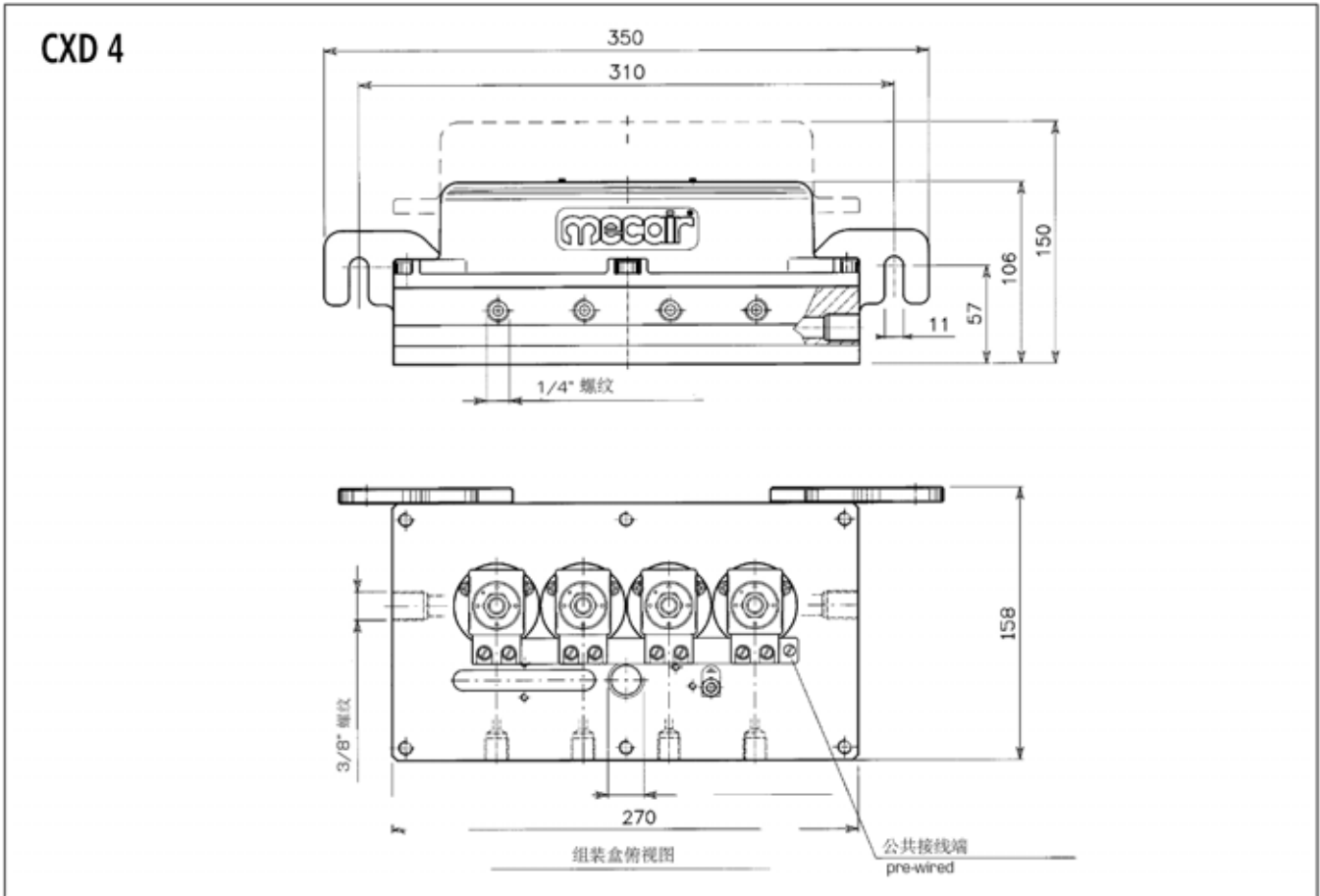
主要特点	
工作温度	-20 /+60
重量	CXD 4: 5kg CXD 8: 8.5kg

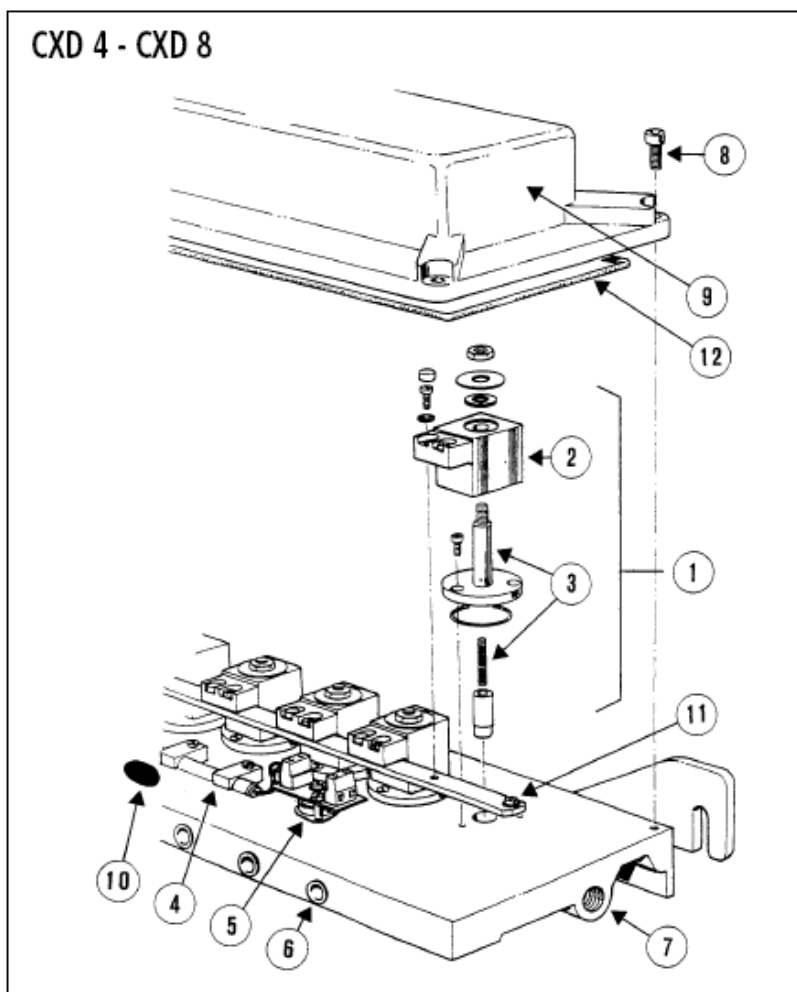
结构特点	
盒盖	压铸铝合金
底座	压模铝合金
先导阀	不锈钢
密封圈	NBR 橡胶

电气特点	
线圈绝缘	H 等级
接线孔	3/4" 锥管螺纹
电气防护等级	EEx d B T5 和 IP65 标准
电源	AC 50/60 Hz: 24/110/220V DC: 24/110V
气管连接	VEM 阀进气孔：1/4" 内螺纹 2 个公共排气孔：3/8" 内螺纹

## 产品订货详细型号：







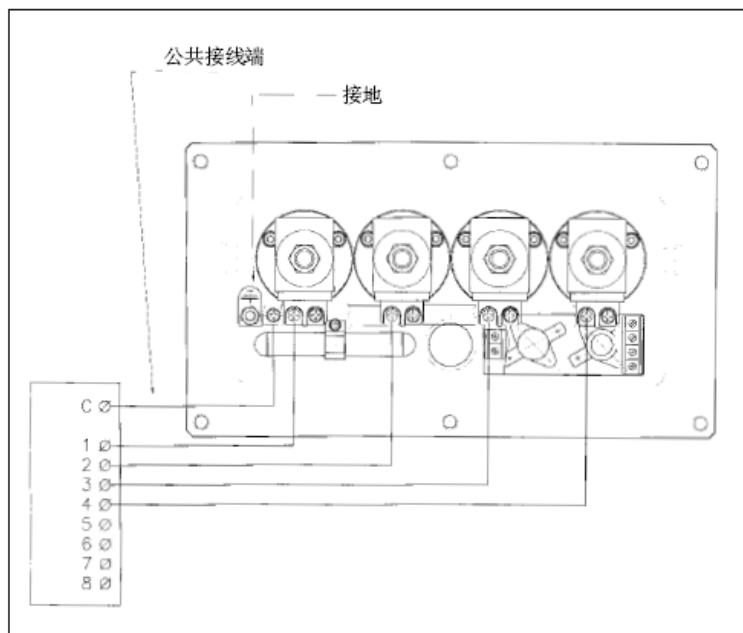
配件		
位置	部件	型号
1	先导阀 (包括线圈)	ELA2-.../..(*)
2	线圈 (*)	SA 2-.../..(*)
3	弹簧和推杆	ESL 28 X
4	加热器 + 温度调节器(CXD 1-2-3-4)	GRT 70 220V
5	加热器 + 温度调节器(CXD 5-6-7-8)	GRT 120 220V

(\*)说明电压、频率 (或直流电)

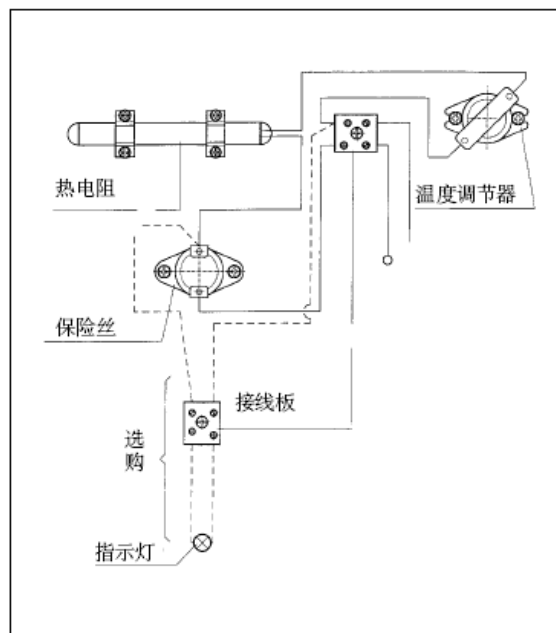
建议备件数量
<b>设备启用阶段：</b> 使用量的 5% (至少 1 套) <ul style="list-style-type: none"> <li>• 先导阀 (图示部件 1), 线圈和接线座组件</li> </ul>
<b>第一个两年使用期：</b> 使用量的 5% (至少 2 套) <ul style="list-style-type: none"> <li>• 先导阀 (图示部件 1), 线圈和接线座组件</li> </ul>

导线连接	
A	卸下螺钉 (8), 打开封盖 (9)
	按照图[E1]连接导线。 从 3/8" 螺纹孔 (10) 引入电缆。
B	采用多极电缆：1 根导线连接到公共接线端 (11), 其他导线分别连接到每个线圈上。
C	按照图[E2]连接温度调节器 (选购)
D	重新装好垫圈 (12), 合上封盖 (9)

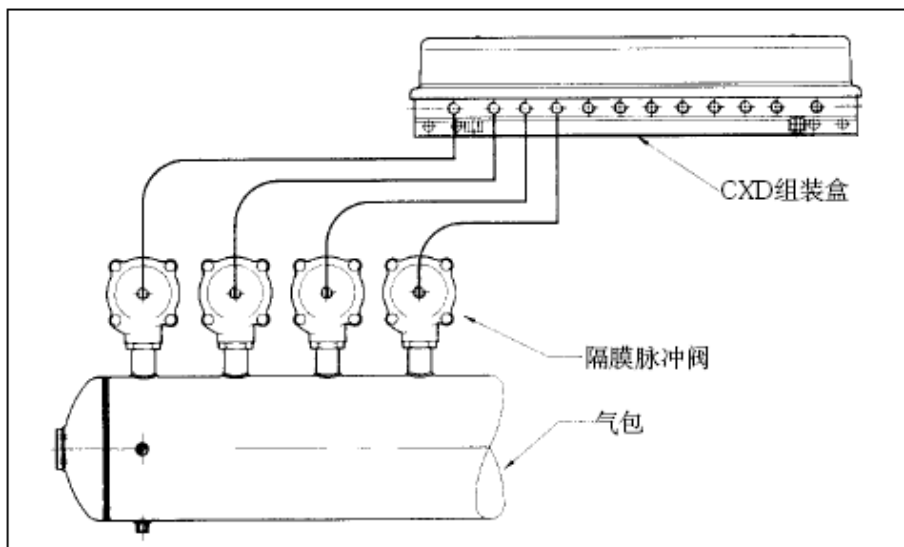
E1 — 先导阀、时序控制器接线图



E2 — 温度控制器、热电阻接线图

 GRT 70, 70 W (CXD 1-2-3-4)  
 GRT 120, 120W (CXD 5-6-7-8)


## 与 VEM 气控脉冲阀连接方法



### 装配和接线

- (6)  $\frac{1}{4}$ "内螺纹气控连接孔, 通过 $\varnothing 6-8\text{mm}$ 、长度小于 2m 的导气管 (尼龙管或金属管), 与脉冲阀连接。  
 流通气体: 经干燥、过滤、除油后的压缩空气 (或氮气)
- (7)  $\frac{3}{8}$ "内螺纹排气孔连接到: 大气、消音器、或氮气回收罐。