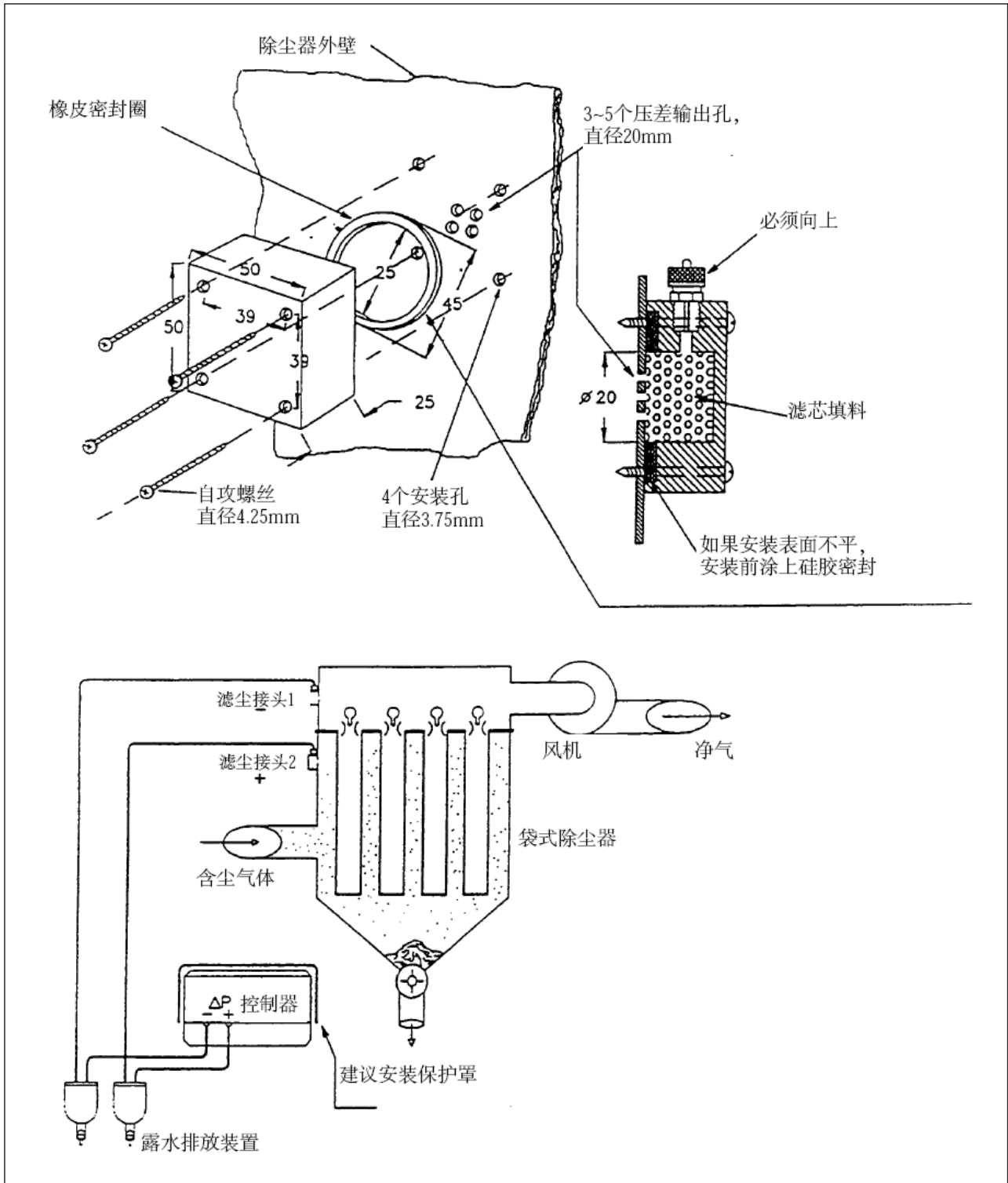


## DPM, DPT, MPS, MCS, MSC, ECO 控制器压力输送管过滤装置的安装和连接



## 1 压力输送管过滤装置的安装

在除尘器风机没有启动时把 2 个滤尘接头安装在除尘器上下箱体外壁压差输出点位置。如果除尘器是正压输送系统，则只需要在下箱体(除尘箱体)压差输出点位置安装一个滤尘接头。

按照以下步骤执行：

- 1) 在压差输出点位置的除尘器外壁钻出 4 个小孔(Ø3.75 mm., 中心轴距离 39 mm)。
- 2) 在这 4 个小孔所包围的中心位置，直径 20mm 以内，钻出 3~5 个压差输出孔，直径 Ø4 mm。
- 3) (某些情况下也可以只钻 1 个直径 20mm 的孔)
- 4) 安装橡皮密封圈，如果表面不平，还需要加上硅胶。
- 5) 安装压差输出滤尘接头。注意输送管的接入点必需在顶部位置。
- 6) 用自攻螺丝(Ø4.25 mm.)把压差输出滤尘接头牢固安装在除尘器的外壁上。

## 2 压力输送管过滤装置的连接

- 1) 断开控制器电源和连线。
- 2) 把 2 根输送管插入控制器上的管接头。除尘器上箱体的压差管插入在“-”接口，下箱体的压差管插入在“+”接口。

**注意：**

- 安装滤尘接头在没有累积露水或者粉尘的位置。
- 连接滤尘接头和管接头的 2 根管必须在滤尘接头的顶部垂直接入，防止粉尘或露水进入输送管。如果安装在高湿度地区管道内会有结露现象，每条管中间都必须安装排水装置(如图所示)。
- 如果压差输送管的安装位置正确，除尘器启动后的控制器显示屏上的压差值将是**正数**，如果显示屏上的压差值将是**负数**，则 2 根输送管在插入管接头的位置装反了。

如果问题依然存在：

- 拔掉压差管。
- 调节零压力电位计，使显示压差值为 0kPa。
- 重新连接压差管到滤尘接头和控制器接头上。