

技术说明书

易流量计 Emflux-2060 电磁流量计



主要特点

- 易流量计 Emflux 电磁流量计采用法拉第电磁感应定律。
- 原装进口，无可动部件设计，焊接钢结构，坚固耐用。
- 不同的衬里和电极配置，适用于各种化学或腐蚀场所。
- 更高的精度，无阻流测量，更广泛的应用范围。
- 可沉入水下 10 米或掩埋于地下测量水流。
- 多种类型法兰连接可选，直管部分要求非常低。
- 在有电源的应用场所可选配 M300 变送器，提供多种输出信号。
- 在无电源应用场所可选配 I300 变送器，太阳能供电。

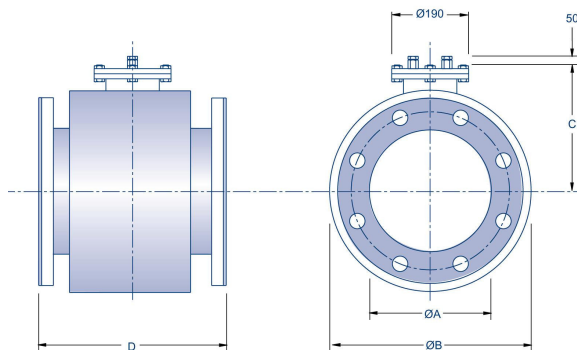
应用场所

可广泛应用于给排水、污水处理厂、农业灌溉、废水排放总量监测以及化工、食品、造纸、制糖、钢铁冶金、水利、石化、制药等工业领域，用来测量各种酸、碱、盐溶液、泥浆、矿浆、纸浆、玉米浆、糖浆、石灰乳、污水、给排水、盐水、双氧水、啤酒、各种饮料、黑液、绿液等导电液体介质的体积流量。

技术参数

技术指标	M300	I300
监测精度	0.2%总流量或 1mm/秒	1%总流量或 2mm/秒
流速范围	0.010-10.0 米/秒	0.030-5.0 米/秒
有效监测流速范围	>1000:1 的满管流量	>166:1 的满管流量
压力影响	不受压力变化影响	不受压力变化影响
重现性	<0.05%	<0.1%
电源波动	不受影响	不受影响
通径范围	50mm 到 1200mm	
管壁材质	304 不锈钢	
衬里材质	硬质橡胶, 聚四氟乙烯 PTFE, 氯丁(二烯)橡胶, 防锈胶乳, 聚亚安酯, 其它材质可定制	
电极材质	316 不锈钢(标准), 可选购哈氏合金 C, 钨, 其它材质可定制	
接地	接地电极, 可按要求定制其它接地方法	
法兰连接	AS2129, BS4505/DIN, ANSI, AS4087, 或定制	
压力限制	取决于法兰压力等级	
温度范围	取决于衬里: 硬橡胶=80°C; PTFE=120°C	
防护等级	IP68 到 10 米水深	

安装尺寸



ΦA (mm)	ΦB (mm)	D (mm)	C (mm)	最小流速 M300/I300	最大流速 M300/I300
50	231	360	190	0-1	20/10
80	231	360	190	0-2.5	50/25
100	231	360	190	0-4	78/40
150	316	429	235	0-8.9	176/88
200	373	429	262	0-15.7	314/157
225	400	429	275	0-20	397/200
250	421	429	286	0-25	490/245
300	479	471	315	0-35	707/353
350	582	543	366	0-49	962/481
375	607	582	380	0-56	1104/552
400	634	582	392	0-63	1256/628
450	686	607	418	0-80	1590/795
500	736	683	443	0-100	1963/982
600	838	785	495	0-141	2827/1414
700	940	937	545	0-193	3848/1925
800	1040	1050	595	0-251	5026/2513
900	1140	1180	645	0-318	6362/3180
1000	1245	1310	700	0-393	7854/3927
1100	1338	1440	745	0-475	9503/4752
1200	1430	1570	790	0-566	11310/5655

1. 各尺寸误差在±1mm。流速单位为 L/S。尺寸 D 是衬里为硬质橡胶的尺寸，其它衬里请咨询厂家。

产品订货

A	B	C	D	E	F	G
---	---	---	---	---	---	---

- A:** 产品类别——EM2060=配置 M300; IR2060=配置 I300
- B:** 公称通径——50—1200mm
- C:** 连接法兰——A=AS2129C, AS2129D 或 AS2129E; B=BS4504/DIN; C=ANSI 150 D=AS4087; NB=根据客户定制
- D:** 衬里材质——1=硬质橡胶; 2=聚四氟乙烯 PTFE; 3=氯丁(二烯)橡胶; 4=防锈胶乳; 5=聚亚安酯
- E:** 电极材质——S=316 S/S; H=哈氏合金; T=钨
- F:** 接地方法——ED=接地环; EE=接地电极; ET=钨接地
- G:** K=指定定制项; - =无额外要求

订购举例: EM2060-100-A-2-S-EE-K

安装要求

1. 流量计可以安装在水平、垂直或倾斜的液体管道上。建议测量电极的轴最好处于水平方向。
2. 为了精确测量液体流速或流量，测量电极处最好充满液体。
3. 建议流量计安装位置的上游最好有 5 倍直径以上的直线路径，下游最好有 3 倍直径以上的直线路径。
4. 可一体式或分体式安装。M300 最长距离为 100 米，I300 最长距离为 30 米。

更详细的技术要求，请联系高原控制有限公司上海代表处。