

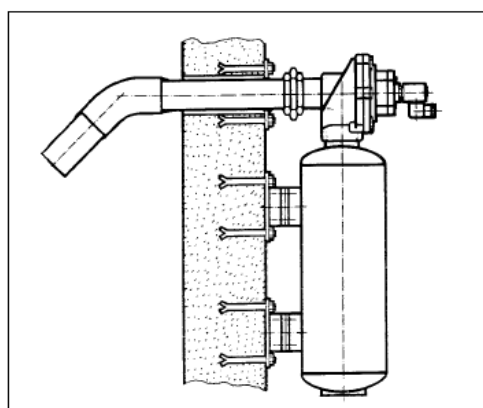
<h2>技术说明书</h2>	<h2>CNN - “CE” 认证</h2>	
<h2>空气炮</h2>		

介绍：

MECAIR (马佳尔) 公司生产全套系列空气炮, 用于清除除尘器卸灰斗壁和底部沉积的粉尘。与“流动式”和“振动式”系统相比, 该空气炮对于粘性的粉尘微粒具有更高清除效果。空气炮有两个基本部分: 高空速隔膜脉冲阀和压力储气罐。阀门能快速开启, 释放出气罐中的高压气体, 以强烈的脉冲气振动灰斗, 导致粉尘掉落, 又不至于破坏设备。空气炮有四种型号:

- CNN5 : VEP206 (3/4") 隔膜脉冲阀 + 5 升储气罐
- CNN15 : VEP208 (1") 隔膜脉冲阀 + 15 升储气罐
- CNN25 : VEP212 (1 1/2") 隔膜脉冲阀 + 25 升储气罐
- CNN50 : VEP216 (2") 隔膜脉冲阀 + 50 升储气罐

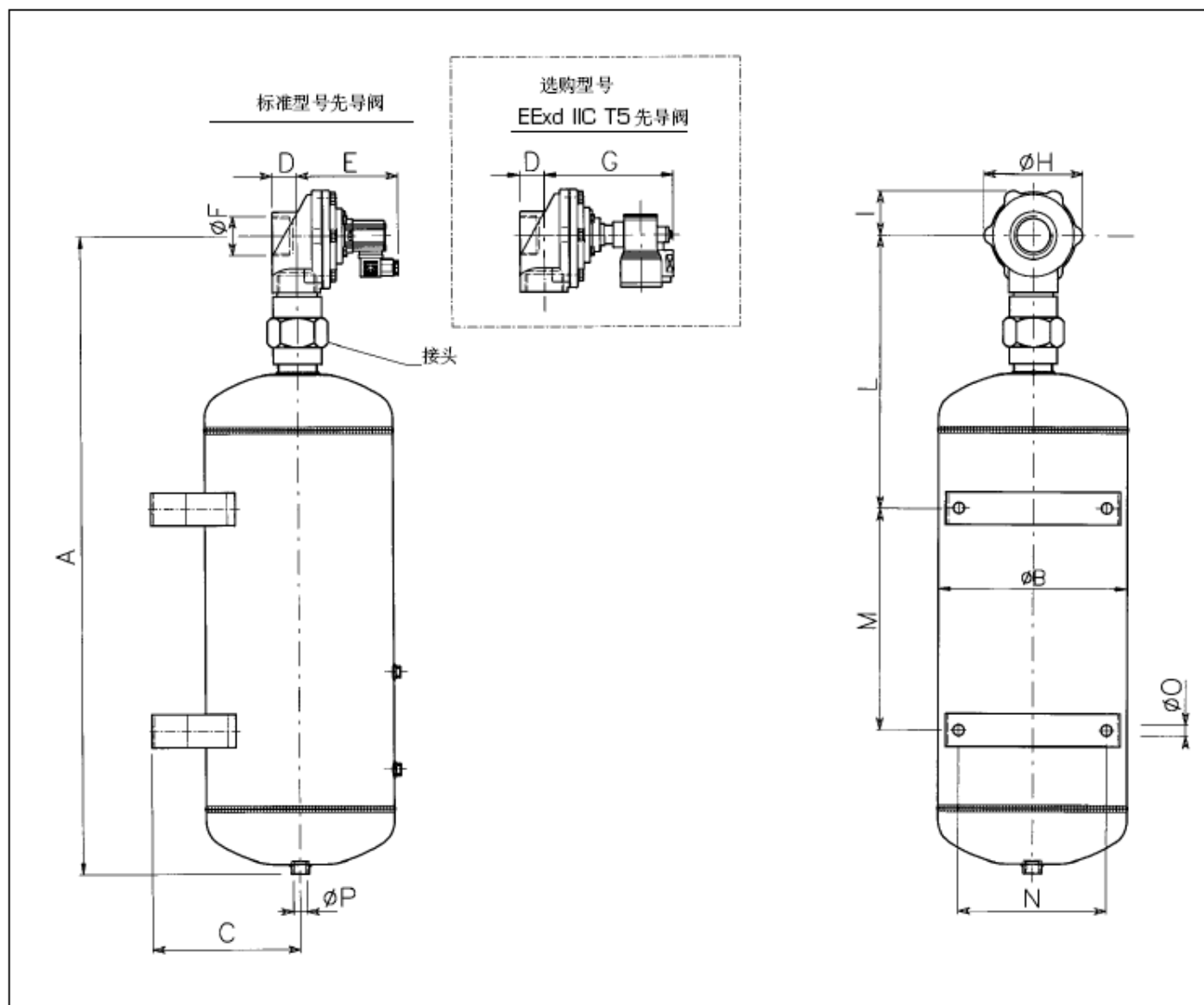
阀门	材质
顶盖	压铸铝合金
阀体	压铸铝合金
螺栓和螺钉	不锈钢
储气罐	碳钢



安全注意事项：

- 充气前必须确保储气罐已安装固定
- 拆卸储气罐前须切断电源并完全释放罐内压缩空气
- 压缩空气须过滤、除油, 并减压至 7.5bar 以下

尺寸图 (mm)



型号	A	ØB	C	D	E	ØF	阀门	G	ØH	I	L	M	N	ØO	P
CNN5	515	141.3	100	18	100	¾"	VEP206	140	60	34	230	150	120	13	½"
CNN15	605	219.1	160	23	100	1"	VEP208	140	72	38	220	280	260	13	½"
CNN25	895	219.1	160	31	122	1 ½"	VEP212	162	135	58	362	320	260	13	½"
CNN50	1180	273	200	35	171	2"	VEP216	211	160	75	445	460	295	13	½"